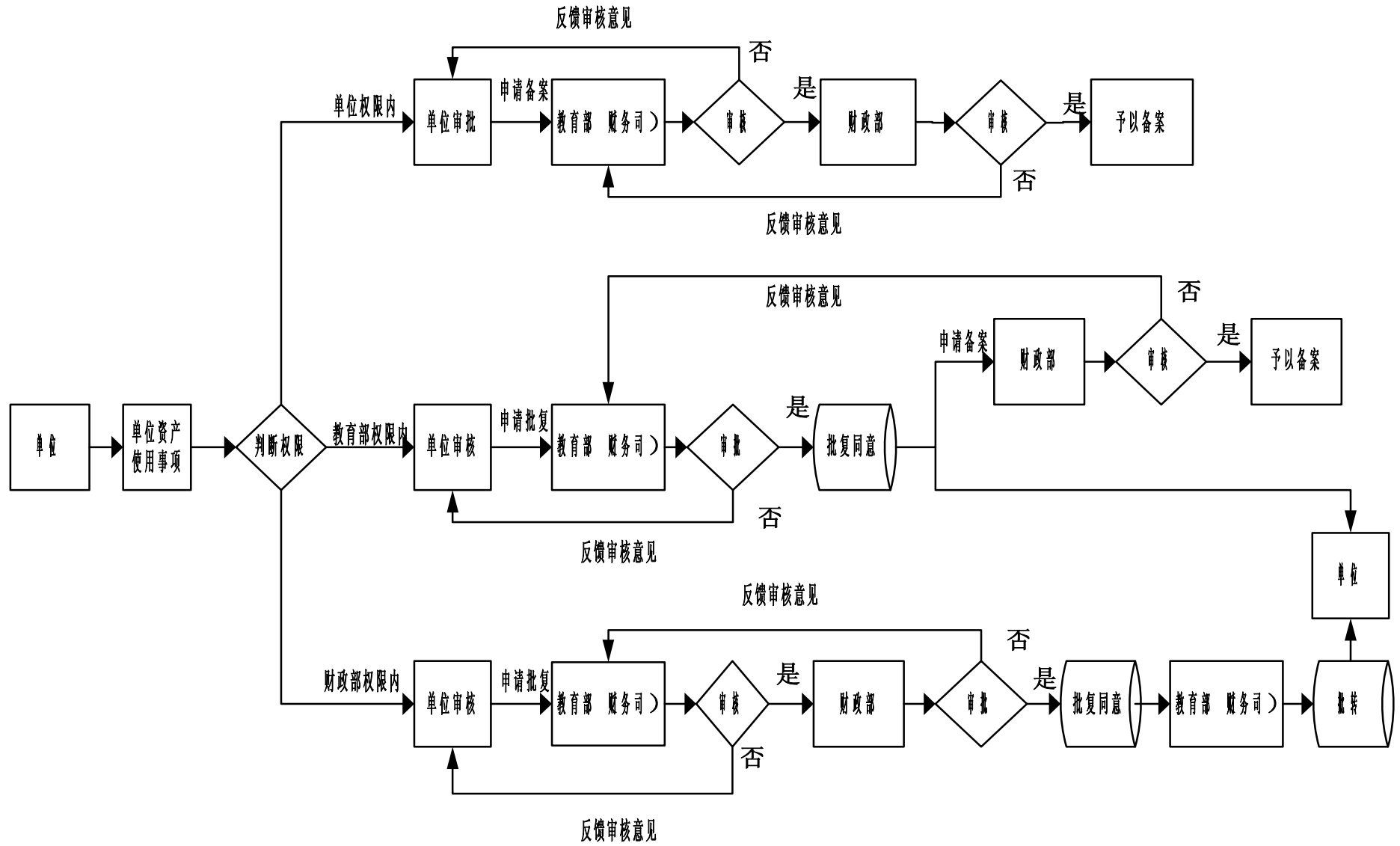


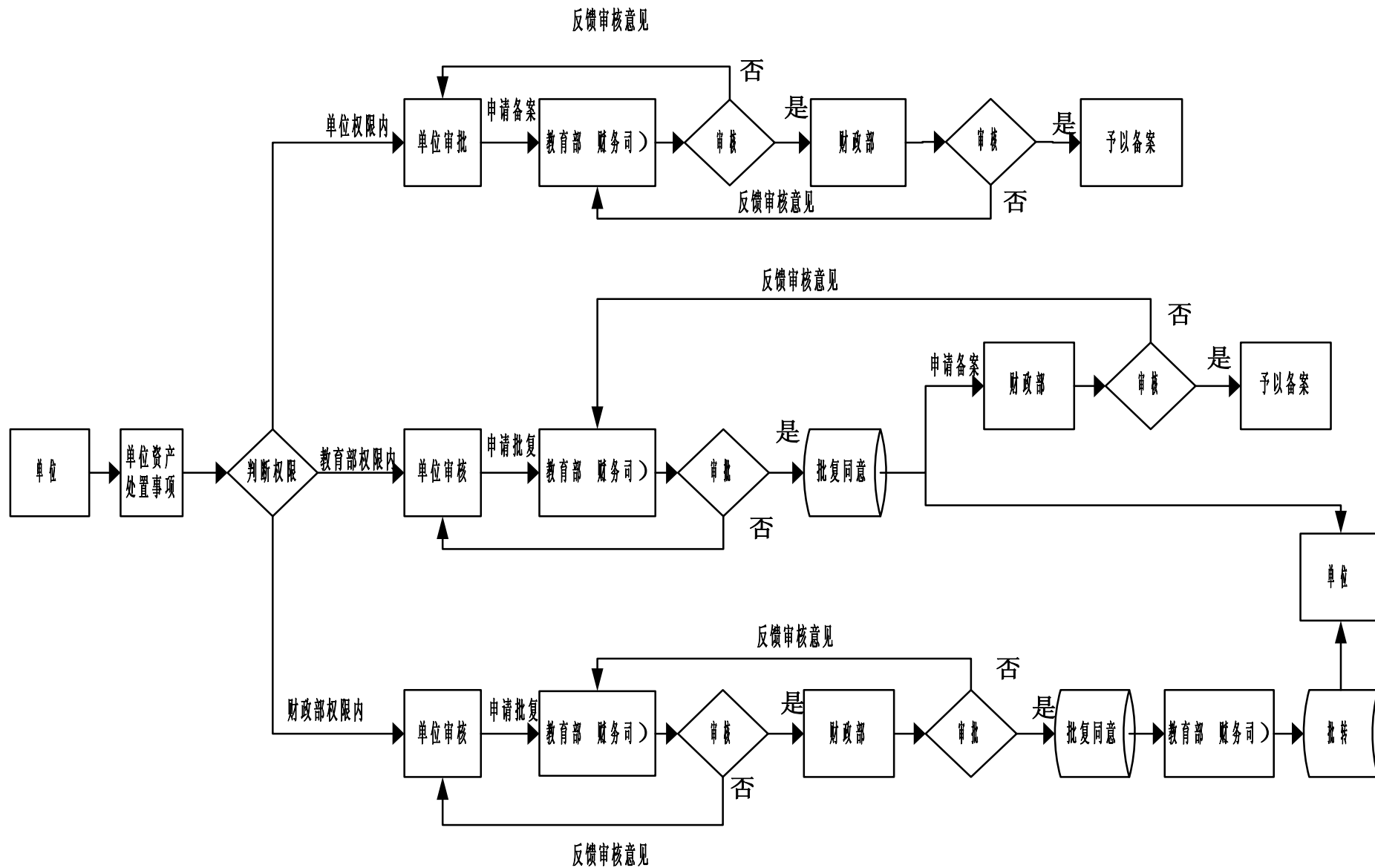
教育部直属高等学校、直属单位国有资产管理工作的办理流程

1. 事业资产使用事项办理流程
2. 事业资产处置事项办理流程
3. 事业资产清查与核实事项办理流程
4. 事业资产评估及备案事项办理流程
5. 事业单位产权登记事项办理流程
6. 企业关系国有资产出资人权益的重大事项办理流程（一）
7. 企业关系国有资产出资人权益的重大事项办理流程（二）
8. 企业清产核资事项办理流程
9. 企业国有资产评估事项办理流程
10. 中国教育出版传媒集团有限公司及下属企业国有资产评估事项办理流程
11. 企业国有资产产权登记事项办理流程
12. 企业改制事项办理流程
13. 企业国有产权无偿划转事项办理流程
14. 企业国有产权协议转让事项办理流程
15. 股份有限公司国有股权管理、国有股转持社保基金、上市公司国有股权质押、上市公司国有股东发行可交换公司债券、国有控股上市公司发行证券事项办理流程
16. 企业国有股东与上市公司重大资产重组事项办理流程
17. 企业国有股权激励事项办理流程

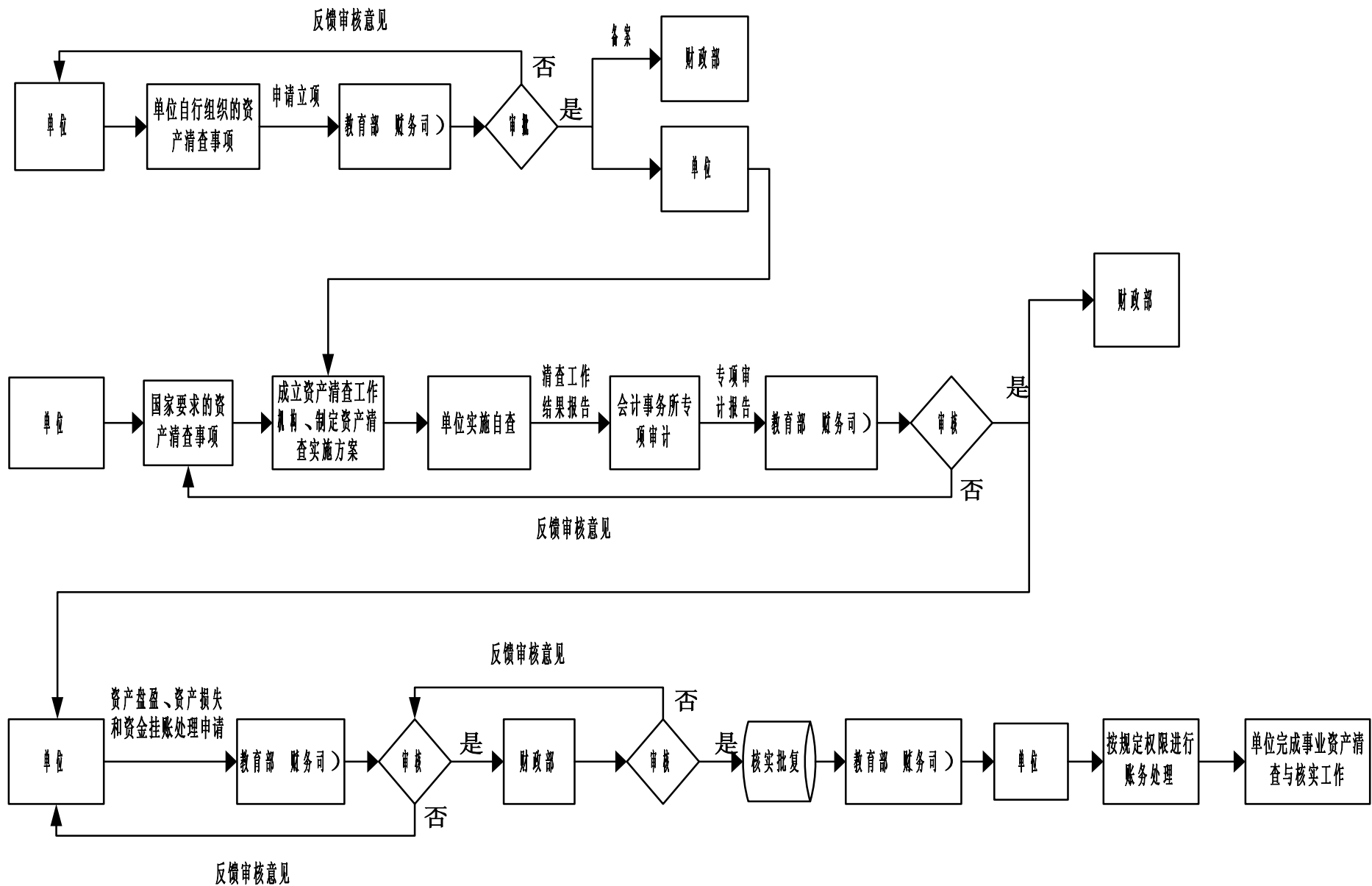
事业资产使用事项办理流程图



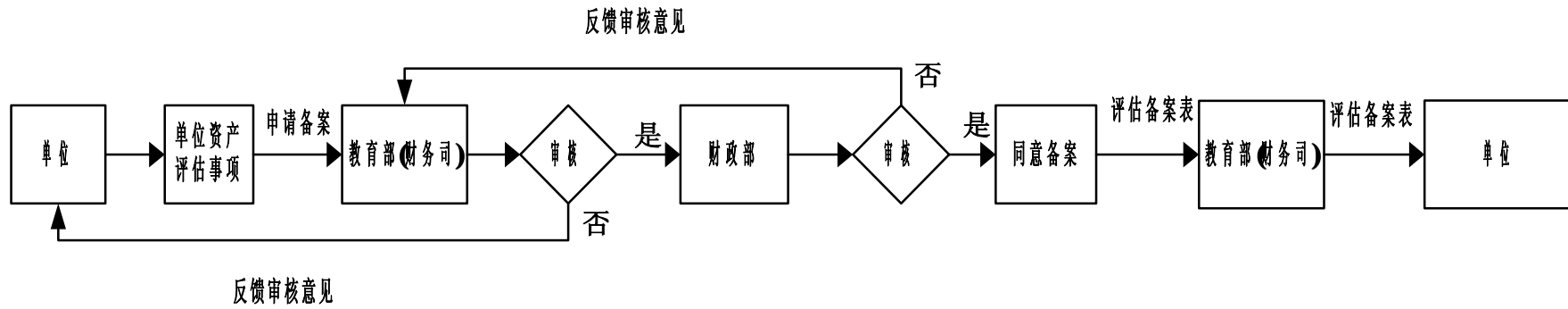
事业资产处置事项办理流程



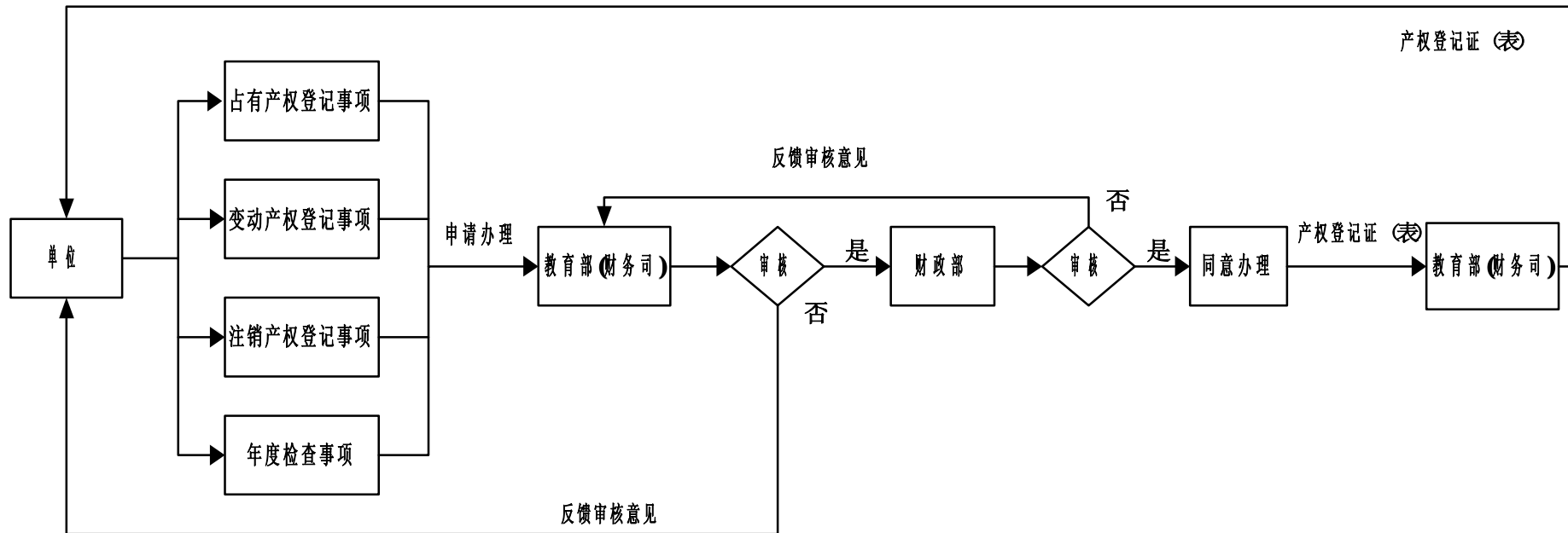
事业资产清查与核实事项办理流程



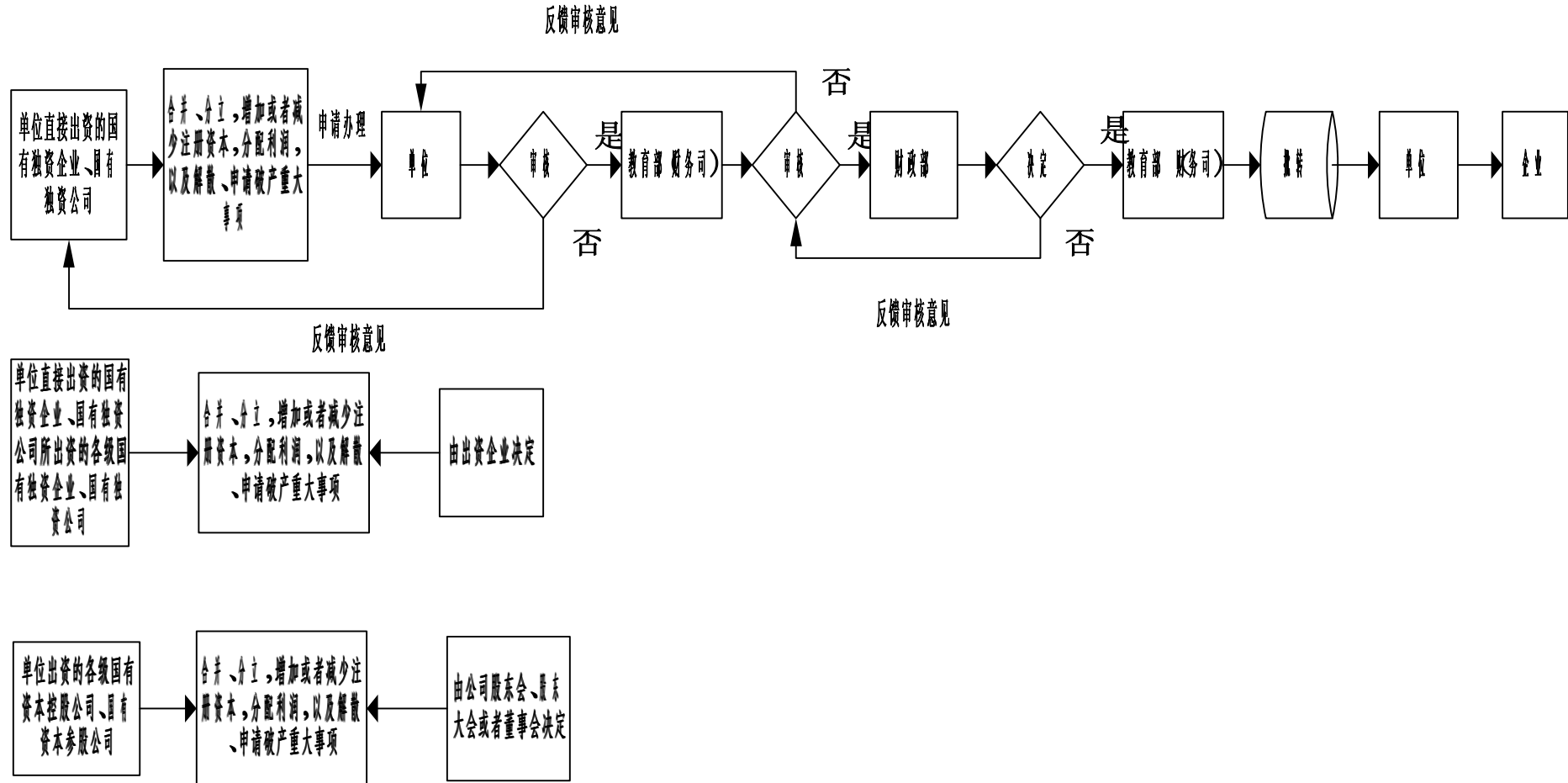
事业资产评估及备案事项办理流程图



事业单位产权登记事项办理流程图



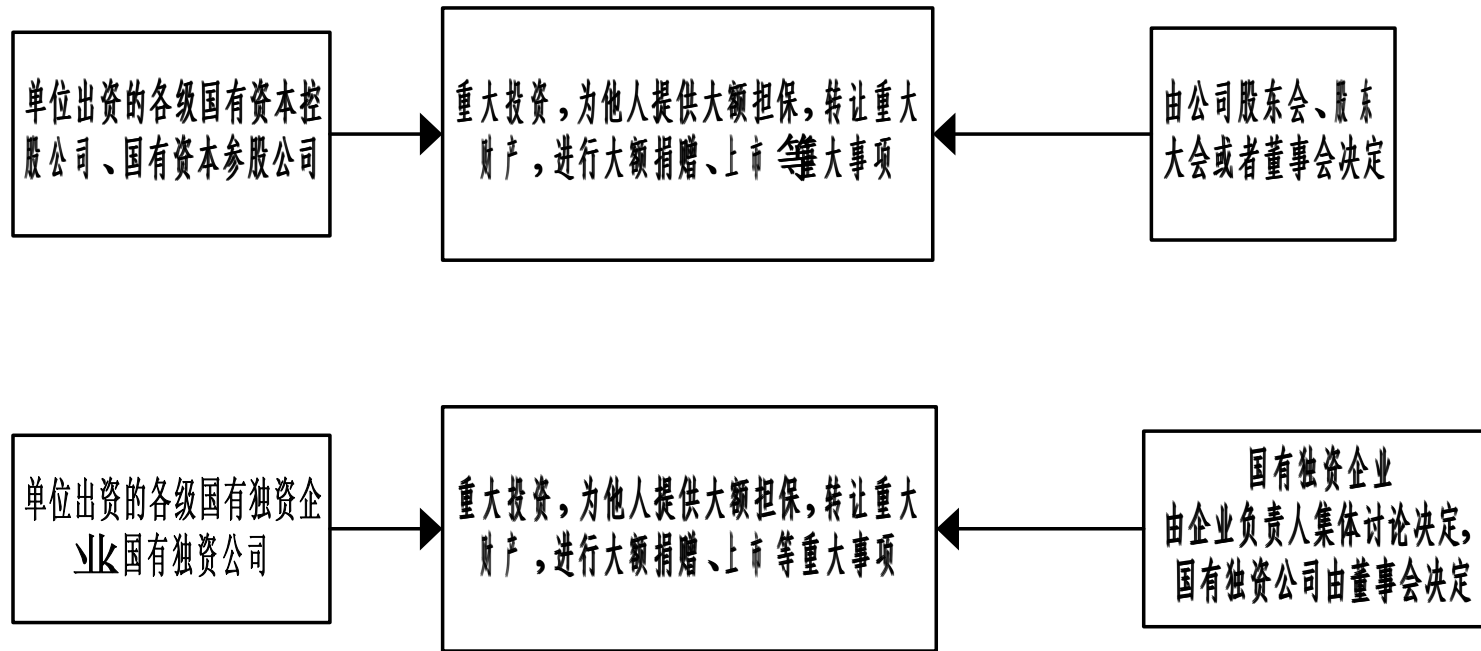
企业关系国有资产出资人权益的重大事项办理流程图（一）



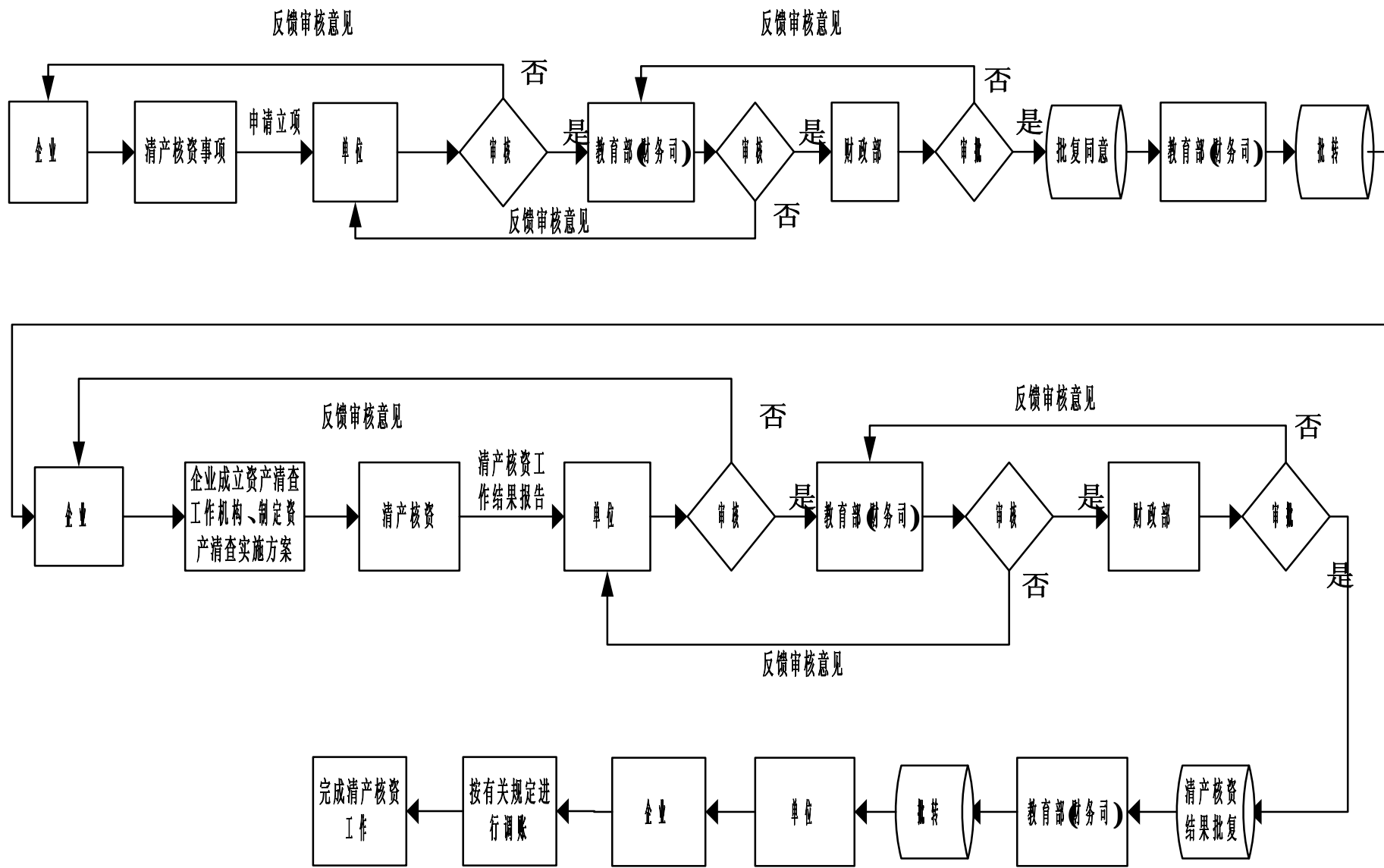
注：1. 企业发行债券按照相关规定办理。

2. 北京大学北大资产经营有限公司和清华控股有限公司有合并、分立，增加或者减少注册资本，分配利润，以及解散、申请破产重大事项的，分别由北京大学和清华大学决定。

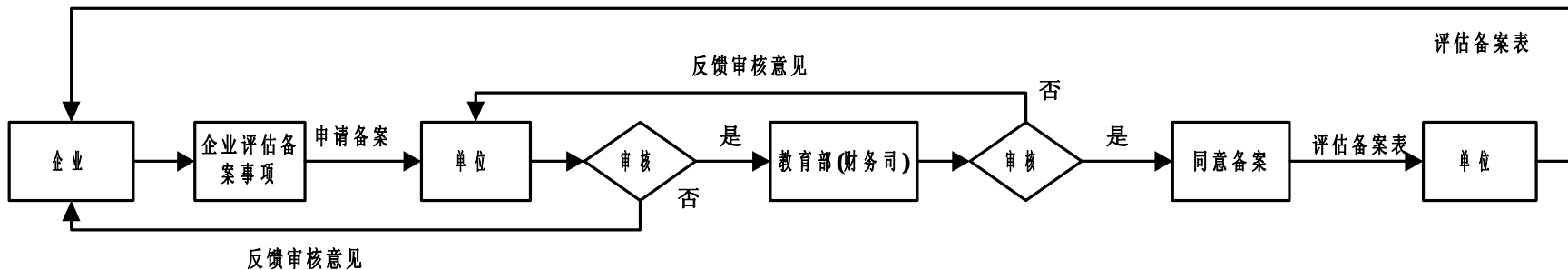
企业关系国有资产出资人权益的重大事项办理流程图（二）



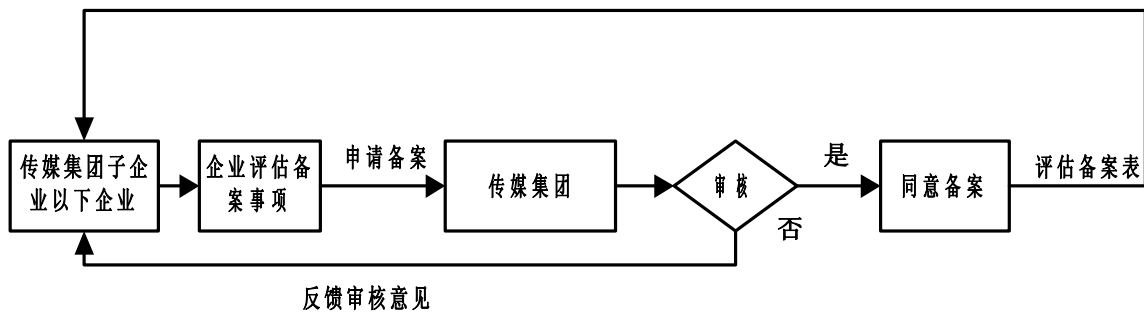
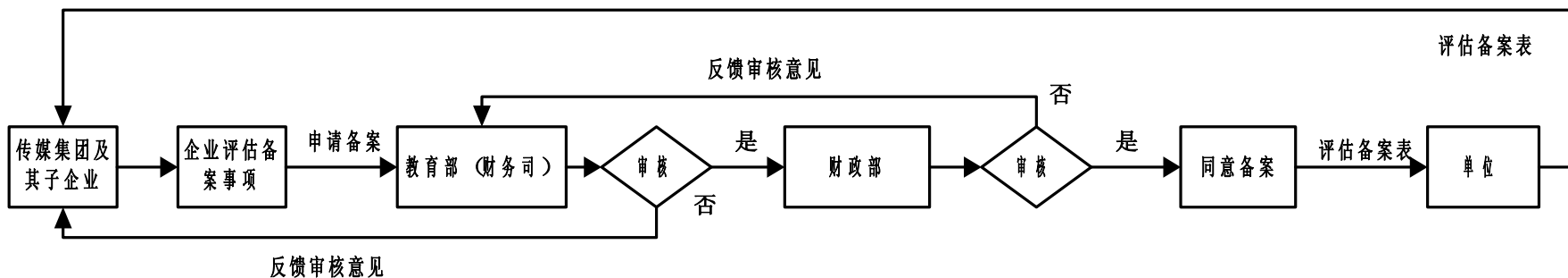
企业清产核资事项办理流程图



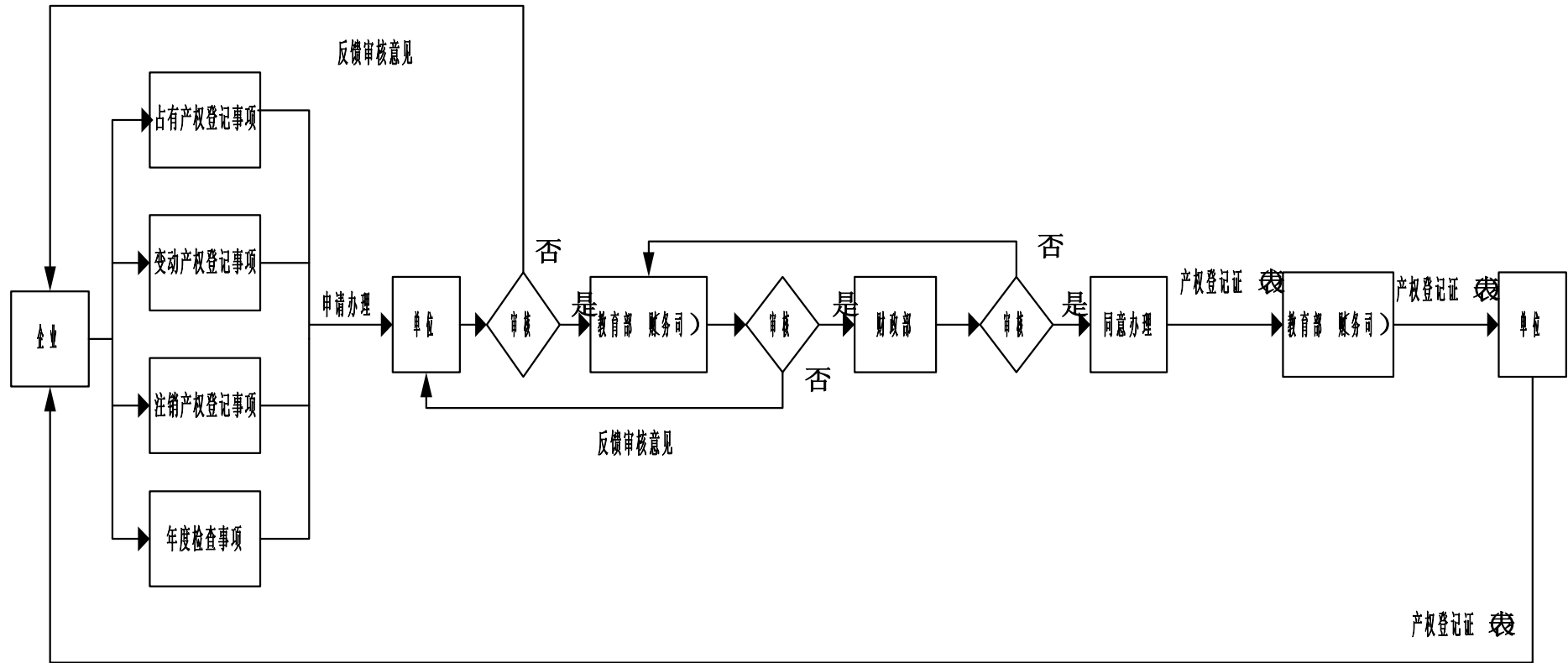
企业国有资产评估事项办理流程图



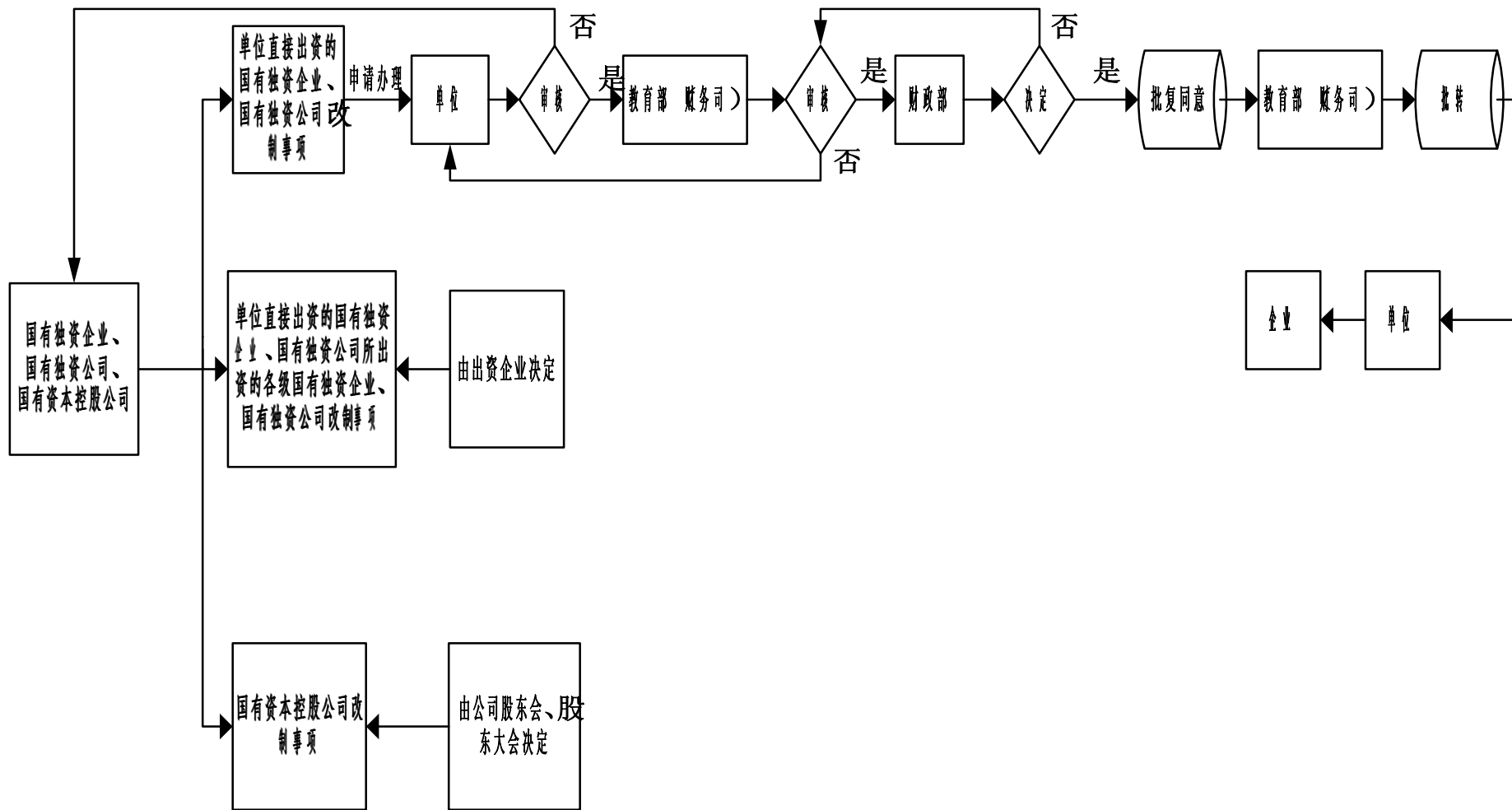
中国教育出版传媒集团有限公司及下属企业国有资产评估事项办理流程图



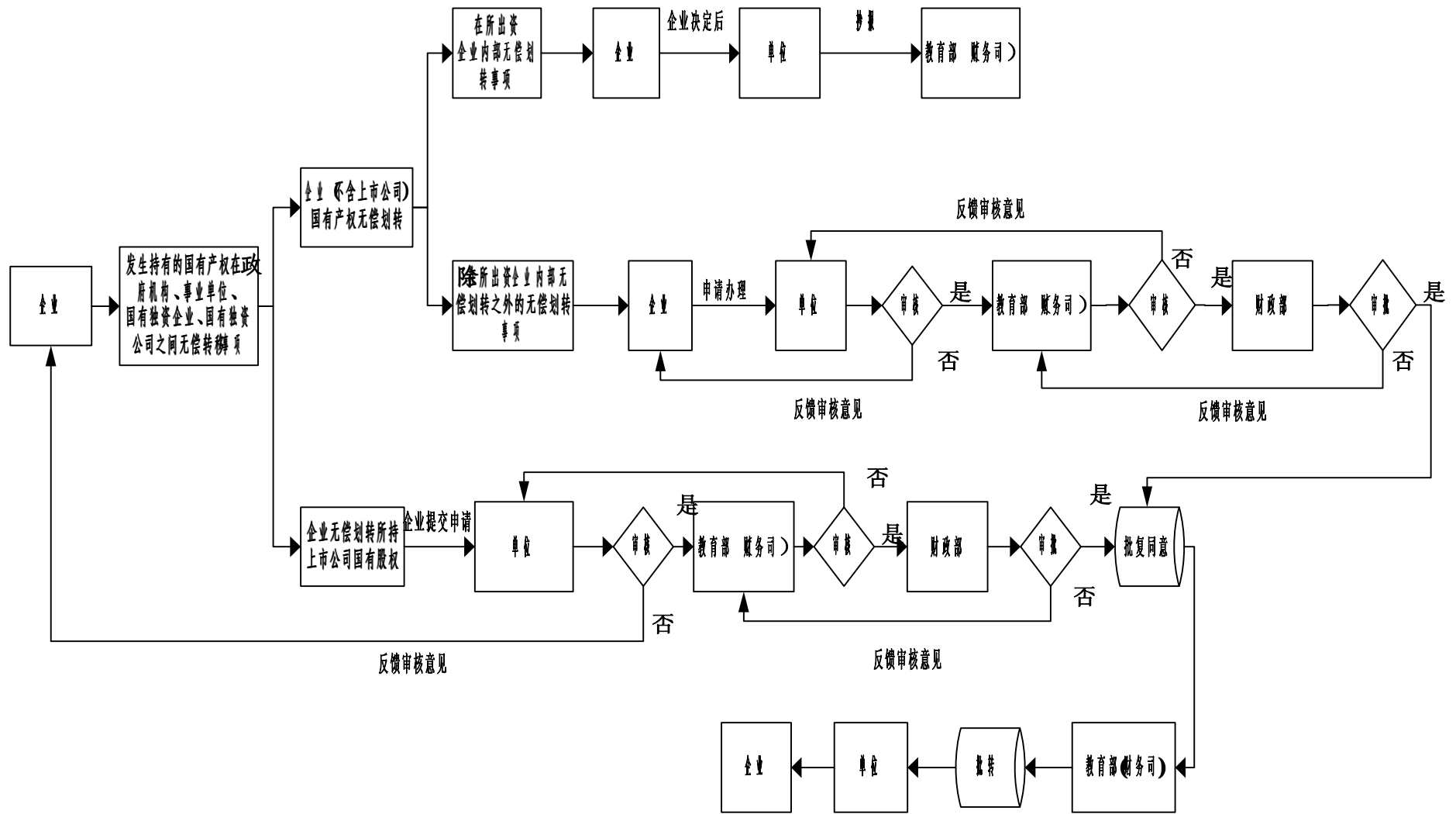
企业国有资产产权登记事项办理流程



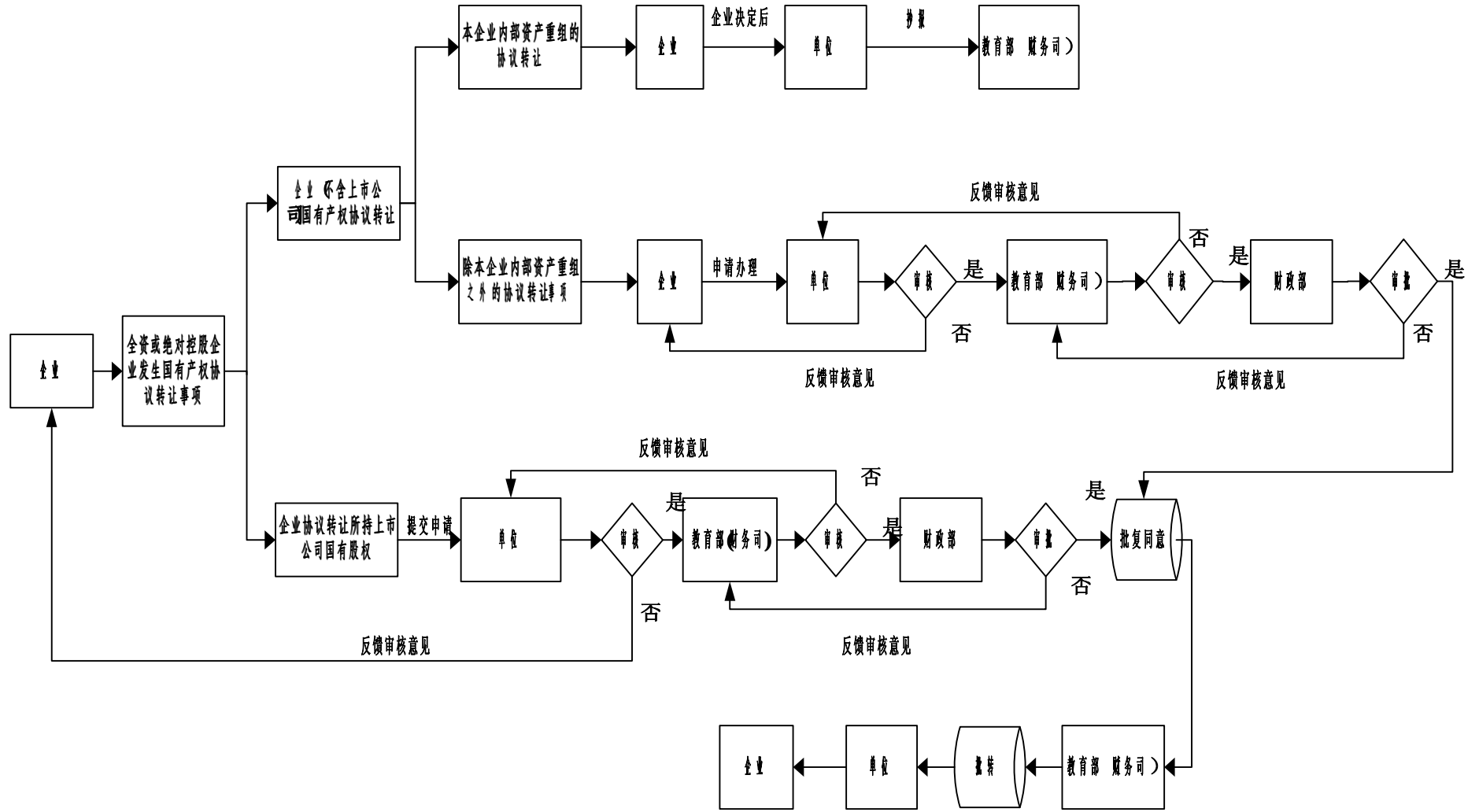
企业改制事项办理流程图



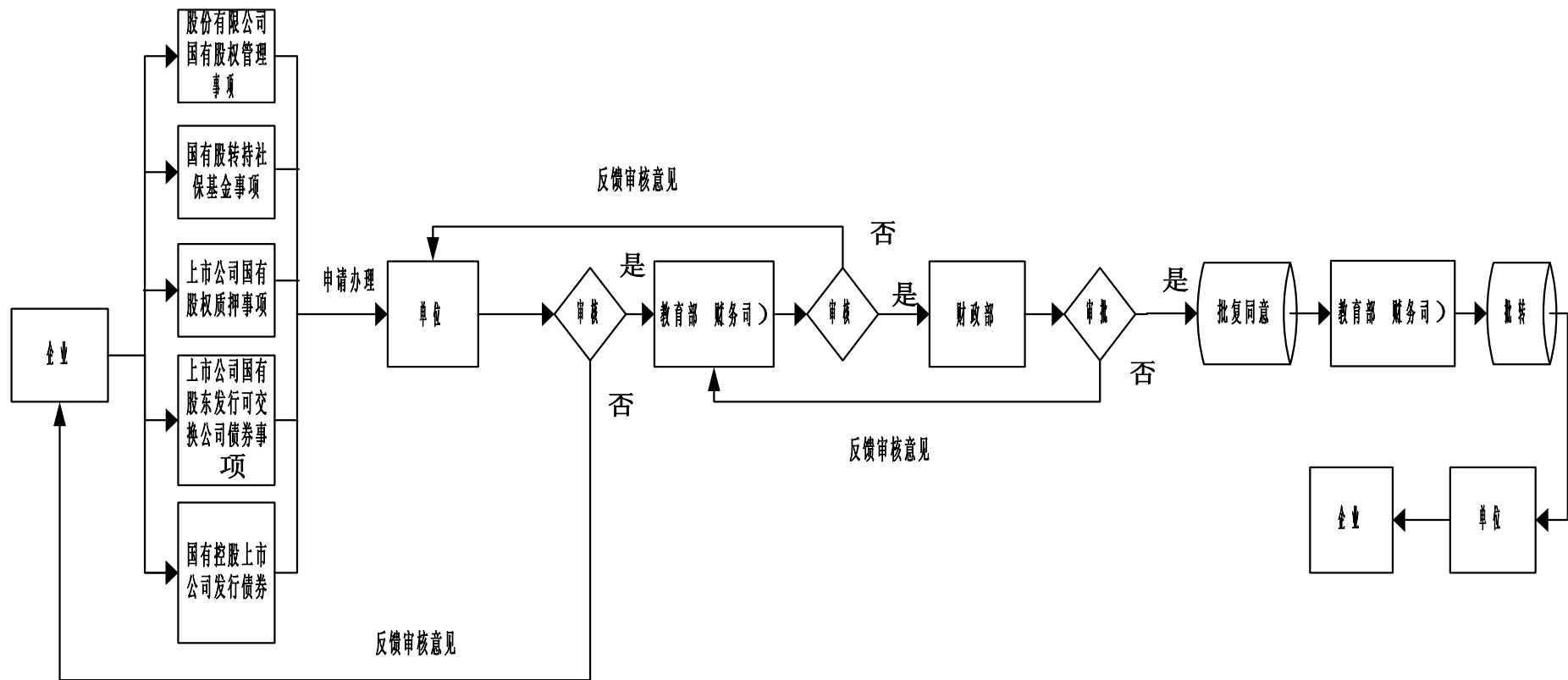
企业国有产权无偿划转事项办理流程



企业国有产权协议转让事项办理流程



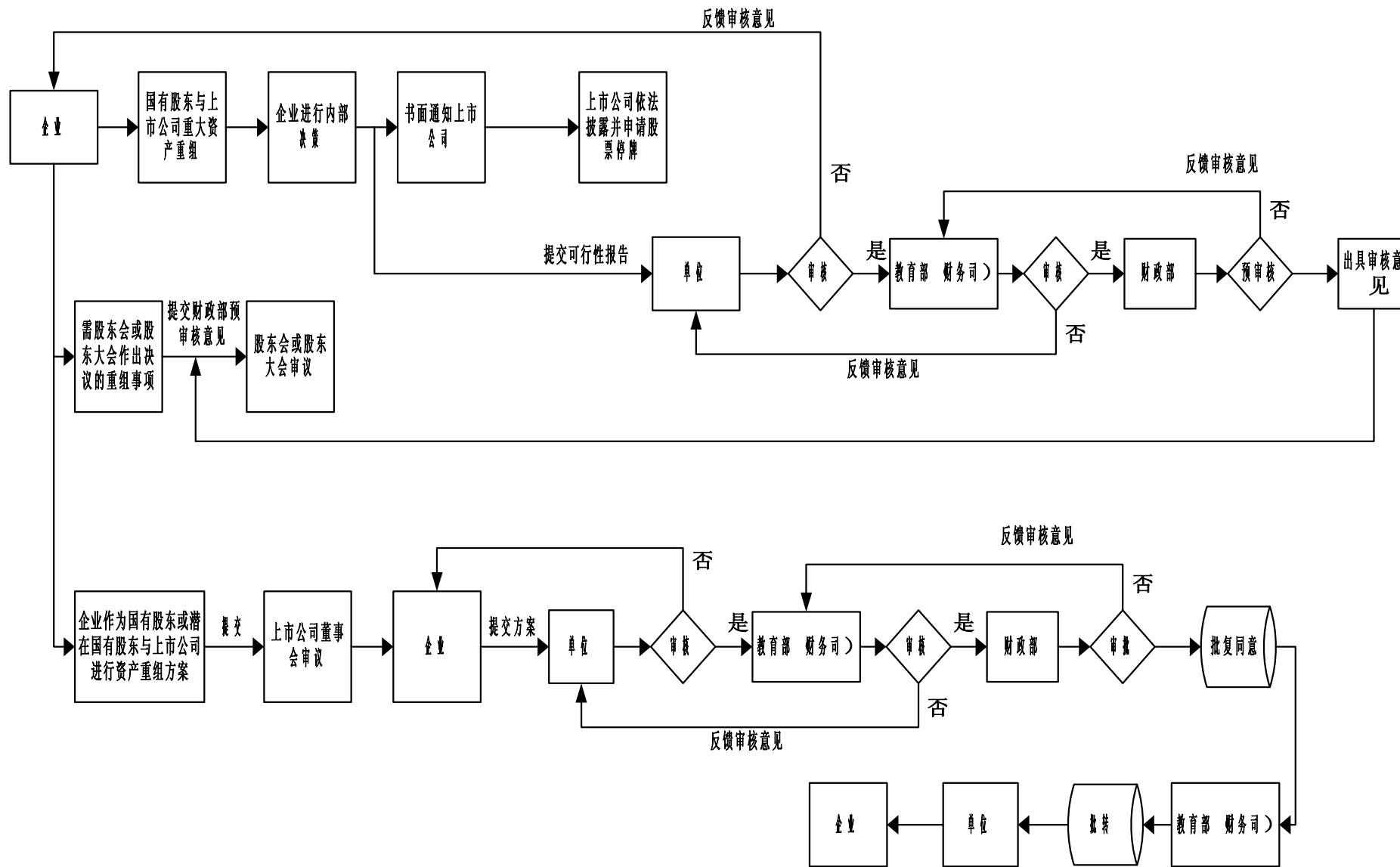
股份有限公司国有股权管理、国有股转持社保基金、上市公司国有股权质押、上市公司国有股东发行可交换公司债券、国有控股上市公司发行证券事项办理流程



注：1. 上市公司国有股权质押事项经单位报教育部（财务司）审核，由教育部（财务司）审核后报财政部履行备案手续。

2. 符合条件的企业国有股转持社保基金可向财政部直接申请豁免国有股转持义务。

企业国有股东与上市公司重大资产重组事项办理流程图



企业国有股权激励事项办理流程图

